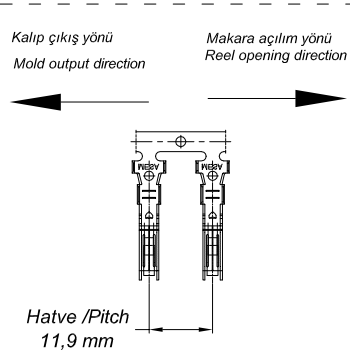
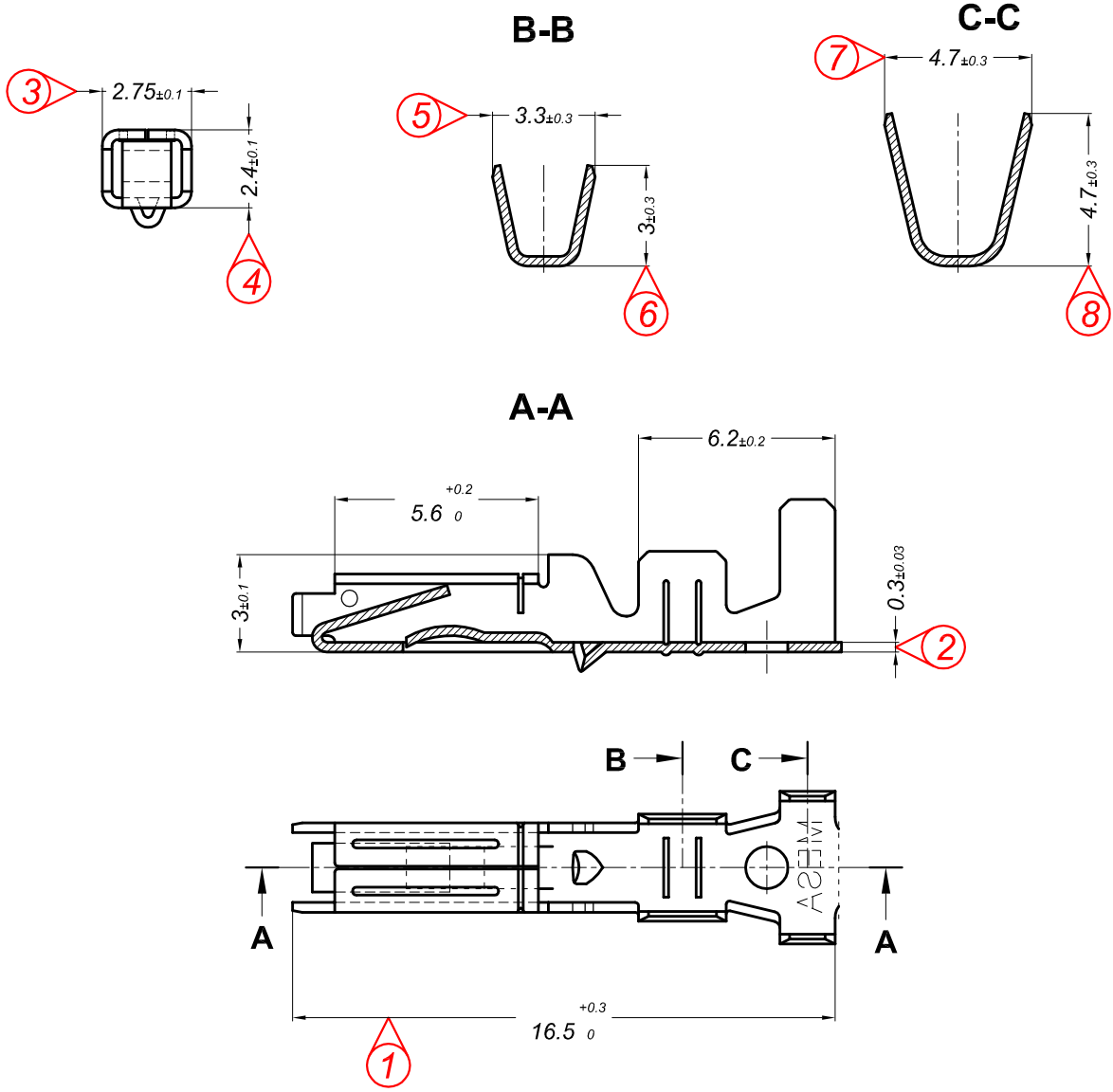
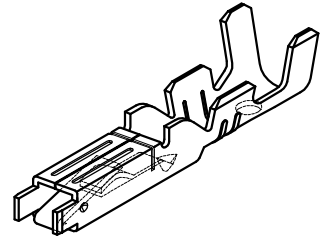


Bu Resim MESA OTO ELEKTRİK LTD.ŞTİ'nin malıdır. Şirket Yetkililerinin izni olmaksızın kopya edilemez, üzerinde değişiklik yapılamaz.  
This image MESA AUTO ELECTRIC LTD.'s are property. Can not be copied without the consent of the company authorized, any changes can be made.

PARÇA KODU PART CODE	PARÇA ADI PART NAME	Malzeme Material	Kaplama Coating
TD 2165.80 RP	1.5 x 0.80 DİŞİ TERMİNAL	(CuZn30) Pirinç / Brass	_____
TD 2165.80 RPK	1.5 x 0.80 DİŞİ TERMİNAL	(CuZn30) Pirinç / Brass	Kalay / Sn (3-5µ)
TD 2165.80 RFB	1.5 x 0.80 DİŞİ TERMİNAL	(CuSn6) Fosfor Bronz / Phosphor Bronze	_____
TD 2165.80 RFBK	1.5 x 0.80 DİŞİ TERMİNAL	(CuSn6) Fosfor Bronz / Phosphor Bronze	Kalay / Sn (3-5µ)



**Kablo Kesiti**  
**Wire Section : 0.50 - 1.50 mm<sup>2</sup>**  
Resim üzerinden ölçü almayınız  
do not measure on drawing



Tarih / Date	28.03.2018	İmza /Signature	Ölçek /Scale		
Çizen / Desing	M.Yağcı		5 / 1		
Onay / Approval	S.Gölcük		No	Değişiklik / Revision	Tarih/Date
	Parça Adı: Part Name	1.5 x 0.80 DİŞİ TERMİNAL		Parça Kodu: Part Code	TD 2165